

团 体 标 准

T/CHEAA 0004—2023
代替 T/CHEAA 0004—2018

家用嵌入式厨房电器常用尺寸和安装配置 要求

Common size and installation configuration requirements of household built-in
kitchen appliances

2023 - 09 - 11 发布

2024 - 01 - 01 实施

中国家用电器协会 发布

目 次

前言	II
引言	III
1 范围	1
2 规范性引用文件	1
3 术语和定义	1
4 常用尺寸	2
5 电器安装	8
6 电气配置	12
7 水路配置	13

前 言

本文件参照 GB/T 1.1-2020《标准化工作导则第 1 部分：标准化文件的结构和起草规则》给出的规则起草。

本文件规定了家用嵌入式厨房电器（下述简称电器）常用尺寸、安装、电气配置及厨房水路布置要求，并对厨柜匹配尺寸提出了要求和建议。本文件中的家用嵌入式厨房电器包括：微波炉、电蒸箱、电烤箱、食具消毒柜、洗碗机、吸油烟机和家用灶具等。家用制冷器具和洗衣机、干衣机等正在考虑中。

本文件代替 T/CHEAA 0004-2018《家用嵌入式厨房电器常用尺寸和安装配置标准》，与 T/CHEAA 0004-2018 相比，除了结构调整和编辑性改动外，主要技术变化如下：

- 增加和优化了尺寸（见章节 4.5 和 4.6）；
- 增加了组合安装的内容（见章节 5.6）。

请注意本文件的某些内容可能涉及专利。本文件的发布机构不承担识别专利的责任。

本文件著作权归中国家用电器协会所有。未经书面许可，严禁任何组织及个人对本文件的纸质、电子等任何形式的载体进行复制、印刷、出版、翻译、传播、发行、合订和宣贯。未经书面许可，严禁任何组织及个人采用本文件的具体内容编制中国家用电器协会以外的各类标准和技术文件。中国家用电器协会将对上述行为保留依法追责的权利。

本文件由中国家用电器协会厨房电器专业委员会提出。

本文件由中国家用电器协会标准化委员会归口并解释。

本文件起草单位：中国家用电器协会、杭州老板电器股份有限公司、博西家用电器（中国）有限公司、宁波方太厨具电器有限公司、广东美的厨卫电器制造有限公司、广东美的厨房电器制造有限公司、青岛海尔智慧厨房有限公司、华帝股份有限公司、广东康宝电器股份有限公司、广东格兰仕集团有限公司。

本文件主要起草人：周海昕、廖里程、余国成、刘钊、王海云、咎新军、李斌、杨云霞、刘小文、许绍炮、钟勋、苏宋洲、陈荣会、万相武、李丰、李永光、吕鑫。

本文件及其所代替文件的历次版本发布情况为：

- 2018 年首次发布为 T/CHEAA 0004-2018；
- 本次为第一次修订。

引 言

住宅厨房是住宅的心脏，是住宅重要的功能空间。近几年来，嵌入式厨房电器因为合理规划各类厨房设备，为消费者节省了装修和安装时间，创造了舒适美观的厨房环境，从而受到更多的青睐，得到了较快的发展。但是在嵌入式厨房电器实际安装和使用过程中，由于建筑、厨柜和电器设备之间协调度较低，使得消费者在安装和使用过程中经常遇到厨柜与电器安装不配套，水路或电路位置不合理，厨柜利用率低，在更换电器时匹配难度大等多种状况，从而存在安全隐患。同时，随着电蒸箱、洗碗机等适应现代都市人生活方式的产品不断涌现和普及，产品多样化趋势对嵌入式厨房电器提出了新的要求。而且近年来，将不同类型的厨房电器（洗碗机、消毒柜、烤箱等和家用灶具）利用厨柜结构件安装在一起的需求也变得越发迫切。

本文件旨在通过规定嵌入式厨房电器的优选尺寸，提升产品的互换性，并解决市场上存在的常用尺寸一致性较差、电器安装条件参差不齐、不同类型的厨房电器组合安装要求不明确等消费者的痛点，对嵌入式厨房电器的推广和普及有着现实意义，也为厨柜及厨电行业产品尺寸设计提供了参考依据，大幅度地降低设计风险及资源的浪费；同时也为未来智能家居的接口设计奠定了标准化的基础。

家用嵌入式厨房电器常用尺寸和安装配置要求

1 范围

本文件规定了家用嵌入式厨房电器（下述简称电器）常用尺寸、安装、电气配置及厨房水路布置要求，并对厨柜匹配尺寸提出了要求和建议。家用嵌入式厨房电器包括：

- 微波炉、电蒸箱、电烤箱及相关功能组合产品（下述简称微、蒸、烤）；
- 食具消毒柜；
- 洗碗机；
- 吸油烟机；
- 家用灶具。

注：家用嵌入式制冷器具和洗衣机、干衣机等正在考虑中。

本文件适用于新建、改扩建居住类建筑厨房电器的设计、生产、安装。

2 规范性引用文件

下列文件中的内容通过文中的规范性引用而构成本文件必不可少的条款。其中，注日期的引用文件，仅该日期对应的版本适用于本文件；不注日期的引用文件，其最新版本（包括所有的修改单）适用于本文件。

- GB 4706.1-2005 家用和类似用途电器的安全 第1部分：通用要求
- GB 4706.21-2008 家用和类似用途电器的安全 微波炉，包括组合型微波炉的特殊要求
- GB 4706.22-2008 家用和类似用途电器的安全 驻立式电灶、灶台、烤箱及类似用途器具的特殊要求
- GB 4706.25-2008 家用和类似用途电器的安全 洗碗机的特殊要求
- GB 4706.107-2012 家用和类似用途电器的安全 整体厨房器具的特殊要求
- GB 16410-2020 家用燃气灶具
- GB/T 18884.4-2015 家用厨房设备 第4部分：设计与安装
- GB/T 39063-2020 消费品召回 电子电器风险评估
- GB/T 41317-2022 燃气用具连接用不锈钢波纹软管
- JG/T 184-2011 住宅整体厨房
- JG/T 219-2017 住宅厨房家具及厨房设备模数系列

3 术语和定义

3.1

基本模数 basic module

模数协调中的基本尺寸单位，其数值为100mm，符号为M，即1M等于100mm。

[来源：JG/T 219-2017, 3.1]

3.2

家用嵌入式厨房电器 household Built-in kitchen appliance

安装在厨柜内、厨柜表面或与厨柜关联的厨房电器设备。

3.3

落地式洗碗机 floor type dishwasher

主要是针对嵌入两个柜体间或柜体和墙面间安装方式的全尺寸洗碗机、集成洗碗机。

3.4

入柜式洗碗机 cabinet dishwasher

主要是针对嵌入柜体内部安装方式的紧凑型洗碗机。

3.5

组合安装 combine installation

将不同类型的器具，如打算在厨房或类似空间中安装和使用的洗碗机、消毒柜、烤箱等和家用灶具利用厨柜结构件安装在一起。通常是，家用灶具与洗碗机、消毒柜、烤箱之一的两两组合安装。

4 常用尺寸

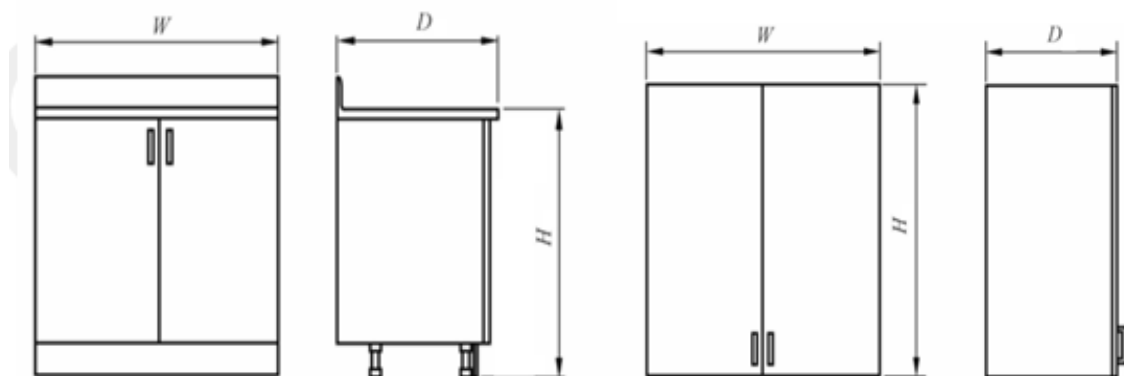
4.1 基本要求

- 4.1.1 厨柜柜体的尺寸公差和柜体板件的形状和位置公差应符合标准 JG/T 184-2011 中 8.3 和 8.4 要求。
- 4.1.2 厨柜柜体的强度、耐久性应符合 JG/T 184-2011 中 8.7.2 要求。
- 4.1.3 吊柜强度应符合 JG/T 184-2011 中 8.7.3 要求。
- 4.1.4 厨柜柜体底板强度试验应符合 JG/T 184-2011 中 8.7.2 要求。
- 4.1.5 柜体板和人造板台面的理化性能应符合 JG/T 184-2011 中 8.6.1 要求。人造石台面的理化性能符合 JG/T 184-2011 中 8.6.2 要求。
- 4.1.6 安装电器时，预留的通风间隙应符合产品安装使用说明的规定。

4.2 外形

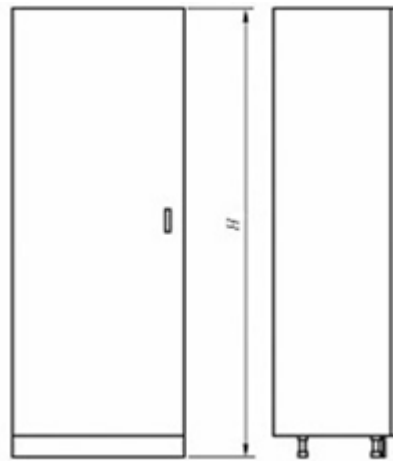
4.2.1 厨房家具外形

厨房家具外形如图1所示。



a) 地柜正视图及侧视图

b) 吊柜正视图及侧视图



c) 高柜正视图及侧视图

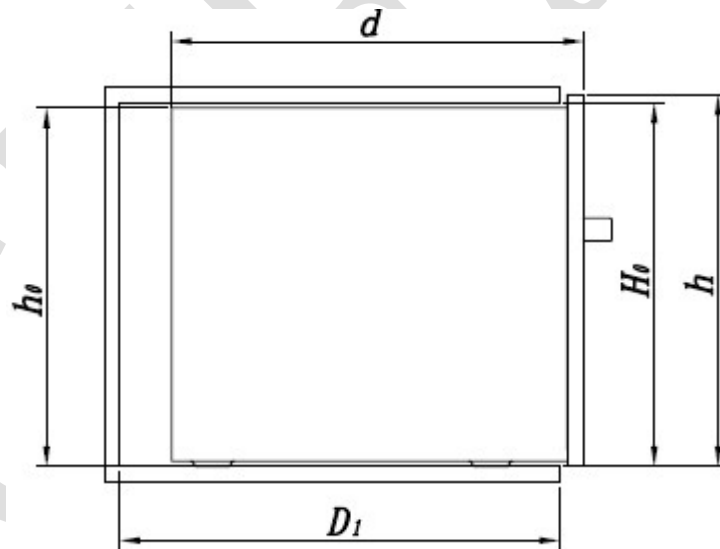
说明:

W ——厨柜宽度
 D ——厨柜深度
 H ——厨柜高度

图1 厨房家具外形示意图

4.2.2 高度及深度

电器嵌入设置时，电器和厨柜柜体的高度及深度如图2所示。



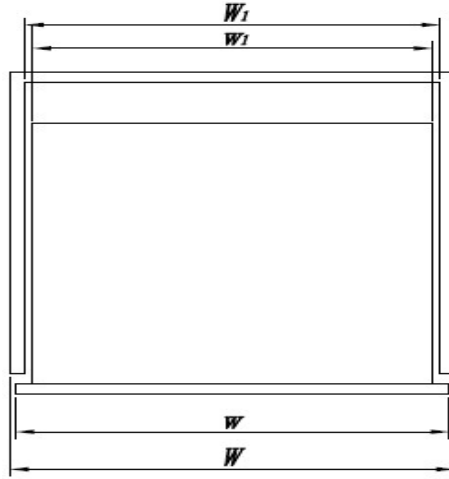
说明:

D_1 ——厨柜净空深度
 H_0 ——厨柜开口高度
 d ——电器深度
 h ——电器面板高度
 h_0 ——电器机体高度

图2 电器和厨柜高度及深度尺寸安装示意图

4.2.3 宽度

4.2.3.1 电器嵌入设置时，电器和厨柜柜体宽度，如图3所示。

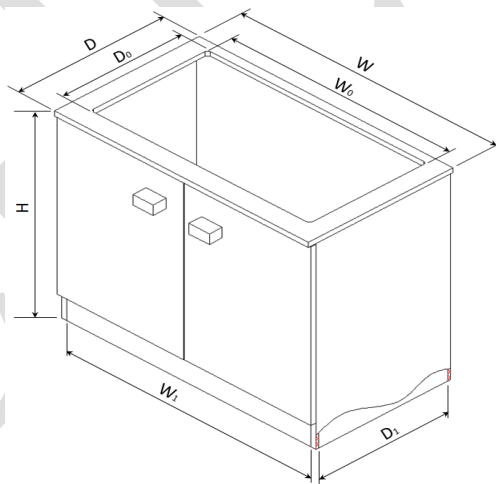


说明：

- W ——厨柜宽度
- W_1 ——厨柜净空宽度
- w ——电器面板宽度
- w_1 ——电器机体宽度

图3 电器和厨柜宽度尺寸安装示意图

4.2.3.2 水槽式洗碗机和家用灶具嵌装孔嵌入开口尺寸如图4所示。



说明：

- W ——厨柜宽度
- W_0 ——厨柜开口宽度
- W_1 ——厨柜净空宽度
- D ——厨柜深度
- D_0 ——厨柜开口深度
- D_1 ——厨柜净空深度
- H ——厨柜高度

图4 水槽式洗碗机和家用灶具嵌装孔嵌入开口尺寸示意图

4.3 柜体及电器尺寸

- 4.3.1 本文件中的尺寸表示顺序为：宽×深×高。
- 4.3.2 当电器安装在地柜或高柜中，柜体净空深度(D_i)宜不小于 560mm。
- 4.3.3 当电器安装在吊柜中，柜体净空深度(D_i)宜不小于 300mm。
- 4.3.4 电器的深度(d)宜不大于 570mm。
- 4.3.5 柜体的开口尺寸推荐见表 1。

表1 柜体的开口尺寸

单位：mm

厨柜宽度 W	厨柜净空宽度 W_i	厨柜开口高度 H_0					
		360	380	450	595	615	640
600 (6M)	560	+	++	++	++	+	-

注 1: ++ 表示第一优先选择尺寸; + 表示第二优先选择尺寸; - 表示可以接受, 但不推荐采用的尺寸。
注 2: “++”、“+”和“-”下文中表示相同含义。

- 4.3.6 厨柜宽度、电器面板宽度和厨柜净空宽度尺寸推荐见表 2。

表2 净空宽度与电器宽度尺寸

单位：mm

厨柜宽度 W	电器面板宽度 w	厨柜净空宽度 W_i
600 (6M)	595_{-3}^{+3}	560_0^{+5}

4.4 微、蒸、烤与厨柜尺寸

微、蒸、烤安装柜体开口尺寸和电器尺寸推荐如表 3 和表 4 所示。

表3 微、蒸、烤安装柜体开口尺寸

单位：mm

厨柜宽度 W	厨柜开口高度 H_0			
	360	380	450	590
600 (6M)	+	++	++	++

表4 微、蒸、烤产品尺寸

单位：mm

电器面板宽度 w	电器面板高度 h			
595_{-3}^{+3}	365_{-3}^{+3}	385_{-3}^{+3}	455_{-3}^{+3}	595_{-3}^{+3}

4.5 食具消毒柜与厨柜尺寸

食具消毒柜安装柜体开口尺寸和电器尺寸推荐如表 5 和表 6 所示。

表5 食具消毒柜安装柜体开口尺寸

单位: mm

厨柜宽度 W	厨柜开口高度 H_0			
		445	585	620
600(6M)	+	++	+	-

表6 食具消毒柜产品尺寸

单位: mm

电器面板宽度 w	电器面板高度 h			
595_{-3}^{+3}	455_{-3}^{+3}	595_{-3}^{+3}	630_{-3}^{+3}	655_{-3}^{+3}

4.6 洗碗机与厨柜尺寸

4.6.1 落地式全尺寸洗碗机的预留空间和电器尺寸推荐如表7和表8所示。

表7 落地式全尺寸洗碗机安装柜体开口尺寸

单位: mm

厨柜宽度 W	厨柜开口高度 H_0				
		705	760	780	810
600(6M)	+	+	+	+	+

表8 落地式全尺寸洗碗机产品尺寸

单位: mm

电器面板宽度 w	电器面板高度 h				
595_{-3}^{+3}	700_{-3}^{+3}	755_{-3}^{+3}	775_{-3}^{+3}	805_{-3}^{+3}	815_{-3}^{+3}

4.6.2 入柜式洗碗机安装柜体开口尺寸和电器尺寸推荐如表9和表10所示。

表9 入柜式洗碗机安装柜体开口尺寸

单位: mm

厨柜宽度 W	厨柜开口高度 H_0			
		450	590	600
600(6M)	++	++	++	++

表10 入柜安装的洗碗机产品尺寸

单位: mm

电器面板宽度 w	电器面板高度 h			
595_{-3}^{+3}	455_{-3}^{+3}	595_{-3}^{+3}	605_{-3}^{+3}	635_{-3}^{+3}

4.6.3 水槽式洗碗机安装柜体开口尺寸和电器尺寸见表11和表12。其中对开口深度,宽度进行了推荐。

表11 水槽式洗碗机安装柜体开口尺寸

单位: mm

规格	厨柜开口宽度 W_o	厨柜净空宽度 W_i	厨柜开口深度 D_o	厨柜净空深度 D_i	厨柜宽度 W	厨柜深度 D	厨柜高度 H
单槽	460_0^{+5}	465_0^{+5}	470_0^{+5}	500_0^{+5}	600_0^{+5}	550_0^{+5}	800_0^{+5}
双槽	850_0^{+5}	855_0^{+5}	460_0^{+5}	510_0^{+5}	900_0^{+5}	550_0^{+5}	800_0^{+5}
双槽	960_0^{+5}	966_0^{+5}	470_0^{+5}	510_0^{+5}	1000_0^{+5}	550_0^{+5}	800_0^{+5}
三槽	1160_0^{+5}	1165_0^{+5}	480_0^{+5}	520_0^{+5}	1200_0^{+5}	600_0^{+5}	800_0^{+5}

表12 水槽式洗碗机产品尺寸

单位: mm

规格	电器面板宽度 w	电器面板高度 h	电器深度 d
单槽	480_{-3}^{+3}	595+	490~495
双槽	880~890	635++	480~490
双槽	1000_{-3}^{+3}	600++	490+
三槽	1190_{-3}^{+3}	550	505

4.6.4 落地式集成洗碗机安装预留空间和电器推荐如表13和表14所示。

表13 落地式集成洗碗机安装预留空间尺寸

单位: mm

预留空间高度	预留空间宽度					
	755	805	905	1005	1055	1105
800	+	+	++	++	+	+
850	+	+	++	++	+	+

表14 落地式集成洗碗机产品尺寸

单位: mm

电器面板高度 h	电器宽度 w					
	750	800	900	1000	1050	1100
800	+	+	++	++	+	+
850	+	+	++	++	+	+

4.7 吸油烟机与吊柜尺寸

吸油烟机的吊柜预留空间宽度和电器宽度尺寸推荐如表15和表16所示。

表15 吸油烟机安装预留空间尺寸

单位: mm

吊柜预留空间宽度	600 (6M)	750 (7.5M)	900 (9M)	1000 (10M)
优先选择	+	+	++	+

表16 吸油烟机产品尺寸

单位: mm

宽度尺寸 w			
595_{-3}^{+3}	745_{-3}^{+3}	895_{-3}^{+3}	995_{-3}^{+3}

4.8 家用灶具嵌装尺寸

家用灶具嵌装尺寸推荐如表 17 所示。

表17 家用灶具嵌装尺寸

单位：mm

嵌装尺寸 $W_0 \times D_0$	650×350	680×350	700×400
优先选择	++	+	++
注1：灶具底壳与嵌装孔周边间隙具体尺寸不作要求，但必须确保灶具使用的稳定性、密封性。 注2：上述尺寸公差： A_0^{+3} 。 注3：开口圆角宜改为R10或R20。			

5 电器安装要求

5.1 一般要求

5.1.1 厨房电器的安装位置应符合 GB/T 18884.4-2015 的相关要求。

5.1.2 电器安装位置上或安装环境中，存在可能发生导电液体泄漏情况时，应符合 GB 4706.107-2012 中的相关要求。

5.2 微、蒸、烤

5.2.1 微、蒸、烤安装宜远离水槽。

5.2.2 微、蒸、烤如果设置在高柜的中间位置，为了保证安全及便于操作，安装高度应为 800mm~1200mm。

5.2.3 电蒸箱安装位置上方不宜嵌装其它电器，工作时排出蒸汽有可能对放置于电蒸箱上方的电器造成损害，有相应解决方案的除外；在有可能产生冷凝水的地方，需注意下方应采用防水措施。

5.2.4 高温蒸汽排放位置参照制造商产品安装说明。

5.2.5 安装微、蒸、烤时，地柜吊柜均应按安装说明预留足够的通风间隙，并应考虑水平管线区对嵌入的影响。

5.3 吸油烟机

5.3.1 吸油烟机安装墙体需具备一定的承重能力，不应安装在窗户等承重能力差、易产生震动的非承重壁面上，壁面及安装挂架(钩)承载能力应不低于吸油烟机质量的 2 倍。若墙体承重能力差，则需要采取其他辅助措施处理后才能安装。

5.3.2 减少吸油烟机排风管的长度和拐弯次数，以控制并降低流动阻力和噪声，烟管长度宜控制在 1.5m~2.0m 以内，拐弯次数应不多于 2 次。

5.3.3 吸油烟机排风管在吊顶内布置，应合理规划设计吊顶的龙骨、水、电管线或横梁，不应为避让吊顶龙骨、水、电管线或横梁而使排风管变形或增加拐弯次数。

5.3.4 如果厨房吊顶为无法局部卸取的整体吊顶，则吊顶应在共用烟道进气口位置处预留检修口（宜不小于 300mm×300mm），以方便烟道堵塞等意外情况发生后的检修。

5.3.5 共用烟道口应设有防火止回阀的，其进口、出口的有效通风面积应与吸油烟机的排风管外径相匹配，其内直径宜为 180mm。

5.4 洗碗机

5.4.1 落地式及入柜式

5.4.1.1 洗碗机需要有水源接口、排水接口，宜置于水源接口和排水管接口（通常为水池）附近，进排水接口位置和电源插座的位置应设置在洗碗机安装柜体的相邻柜体中，并可靠连接。其给、排水不能设置在电器柜的后面，并确保进、排水管和电线无打结、无挤压和凹陷。

5.4.1.2 洗碗机安装宜在柜体背板后设置管线空间，无法设置的在安装位置与相邻安装位置间应有开孔便于水管及电源线的进出。落地式安装时，宜从相邻左侧或右侧厨柜柜体底板开个直径为 100mm 或开口大小 100mm×100mm 的开口；入柜式安装时，应在柜体底部或两侧开孔，以便将排水管、进水管和电源线从开口处顺畅拉出后进行连接（如图 5 和图 6 所示）。集成式洗碗机安装时，预留水电位置如图 7 所示，水管的排水优先靠近机器下水口左侧，或优先机器背面靠墙小于 80mm 的位置。

5.4.1.3 洗碗机在转角处安装时，应考虑预留大于 100mm 位置，以便洗碗机门开闭自如。

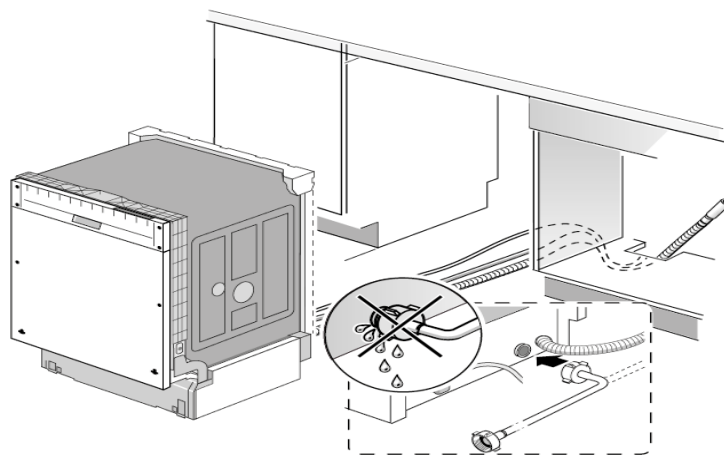


图5 落地式安装的示意图

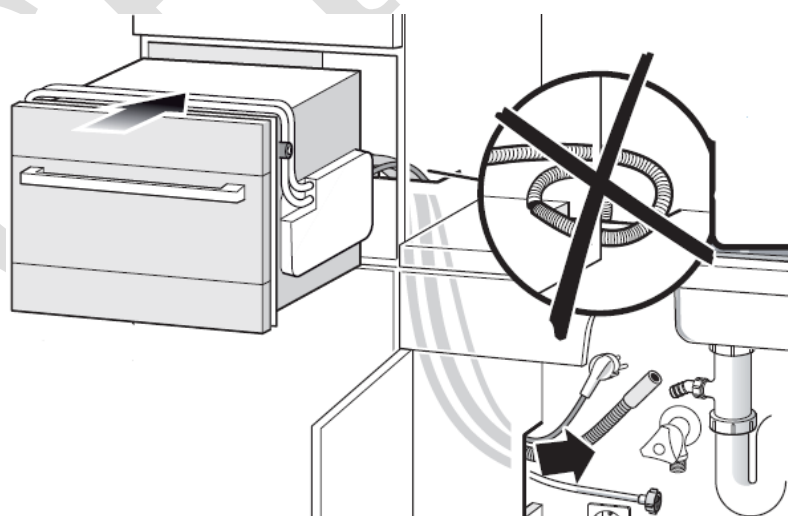


图6 入柜式安装的示意图

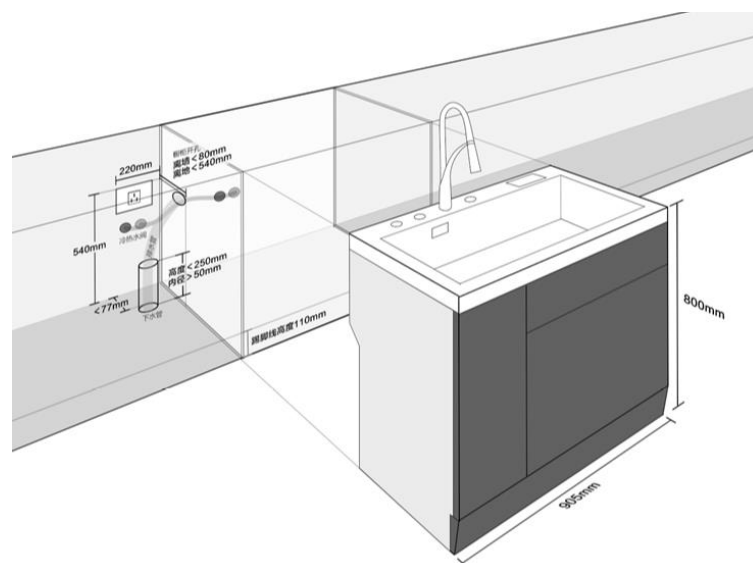


图7 落地式集成洗碗机电水优先位置

5.4.2 水槽式

- 5.4.2.1 水槽洗碗机供水角阀的位置应避开洗碗机功能槽，且不可在电源插座正上方。
- 5.4.2.2 水槽洗碗机排水管的位置应避开洗碗机功能槽，且距地面高度应不大于 300mm。
- 5.4.2.3 安装水槽洗碗机时，功能槽与燃气表、燃气管道的净距离应不小于 300mm。
- 5.4.2.4 安装水槽洗碗机时，洗碗机的插座应避开洗碗机功能槽，且与燃气表、燃气管道的净距离应不小于 150mm。
- 5.4.2.5 安装水槽洗碗机的厨柜的材料应耐温、耐湿，耐温应不小于 60°C ，耐湿材料应该满足 24h 吸水膨胀率不大于 10%，厨柜的承重要与水槽洗碗机相匹配。

5.5 家用灶具

- 5.5.1 燃气灶的安装位置应确保燃气灶与电源插座、电源开关的水平距离不小于 300mm。
- 5.5.2 燃气灶嵌装孔边缘距离墙壁的水平距离不小于 100mm，嵌装孔边缘距灶台边的水平距离不小于 50mm，左右两侧距边缘或墙壁水平距离不小于 150mm。
- 5.5.3 安装燃气灶具的厨柜下方应有不小于 100cm^2 的通风口，确保燃气灶下方厨柜空间与外部空气的流通，以保障燃烧的稳定性 and 避免泄漏燃气积聚。
- 5.5.4 电磁灶、电灶的下方根据实际需要应留有独立的电源插座和满足产品使用说明要求的散热空间，且底盘散热口周边不遮挡。

5.6 组合安装

5.6.1 通用要求

- 5.6.1.1 组合安装，必须要考虑当地燃气公司的安装要求。如没有要求，宜参考本文件的要求进行。
- 5.6.1.2 组合安装的器具不宜使用延长线插座，宜配有独立的电源插座，插座宜设置单独回路和漏电保护装置且容量配置合理。
- 5.6.1.3 组合安装的某一器具被移离原安装位置后，另一器具的结构和外壳应使其对意外触及带电部件有独立的防护，不应有可能导致触电危险的带电部件。
- 5.6.1.4 组合安装的器具中如有 I 类器具，须保证可靠接地。

- 5.6.1.5 组合安装的器具周边宜使用耐高温柜体。
- 5.6.1.6 组合安装的器具使用玻璃材质时应特别注意，应采用钢化玻璃，避免玻璃破碎飞溅的风险。如燃气灶具的玻璃台面，洗碗机和烤箱产品的玻璃面板等。
- 5.6.1.7 组合安装的器具，其安装位置上或安装环境中，存在可能发生导电液体泄漏情况时，器具的电气绝缘不应受到溢出液体的影响。
- 5.6.1.8 组合安装的器具，其说明书应详细描述安装要求，仅可由具有制造商认可能力的专业人员负责安装。
- 5.6.1.9 组合安装的器具之间，宜预留不小于 50mm 的空间或依据制造商说明书要求。同时宜在组合安装的器具之间增加带有阻燃功能的隔板。
- 5.6.1.10 组合安装的器具要合理固定，避免因操作（如洗碗机的开门）带来的倾倒风险。
- 5.6.1.11 灶具的灶面边缘、烤箱侧壁及洗碗机侧壁距室内木质门、窗、家具的水平净距不得小于 20cm，与高位安装的燃气表的水平净距不得小于 30cm。
- 5.6.1.12 组合安装的器具在正常使用中相互之间的热影响不应引起器具及周围环境的温升过高。温升值不得超过表 18 中所示的值。

表18 最大正常温升

序号	部件	要求（环境温度保持在 23°C±2°C）
1	洗碗机	GB 4706.1-2005、GB 4706.25-2008 第 11 章规定
2	烤箱	GB 4706.1-2005、GB 4706.21-2008、GB 4706.22-2008 第 11 章规定
3	燃气灶具	<p>GB 16410-2020 最大正常温升表，除了</p> <ul style="list-style-type: none"> 软管接头的密封材料最高温度不应超过该材料的长期使用温度，例如丁晴橡胶材料不应超过 100°C。 干电池外壳温升限值建议使用实际温度，制造商应分析电池自身耐温情况，测量多种市场畅销机型组合安装以获取实测结果，再依据 GB/T 39063-2020 的要求进行技术风险评估确认限值。 <p>在组合安装条件下，洗碗机或箱式产品与灶具共同工作 1 小时，零部件的最高温度不应超过其设计最高允许温度。其中洗碗机或箱式产品以对灶具零部件温度影响最大的模式运行，灶具按照 GB 16410-2020 标准中定义的温升方法进行测试。</p>

5.6.2 组合安装的洗碗机特殊要求

5.6.2.1 集成洗碗机需要有电位接口，水源接口、排水接口，应该尽量置于水源接口和排水管接口（靠近机器左侧下水口，如图 7 所示）附近，洗碗机的进排水接口位置（优选左侧或靠墙距离小于 80mm）和电源插座的位置必须设置在洗碗机安装柜体的相邻柜体中，并可靠连接。集成洗碗机，其给、排水不宜设置在电器柜的后面，并确保进、排水管和电线无打结、无挤压、凹陷。排水口以距离地面高度宜不高于 250mm，水管、插座、排水管位置管道位置尽可能在机器左右两侧，排水管 1m，若位置在机器背面，需保证管道伸出长度应不大于 80mm（否则换 Mini 角阀），离地高度应不大于 545mm，集成水槽安装后，电器门板能正常打开切不干涉阀类等。

5.6.2.2 洗碗机与燃气灶具组合安装时，考虑到器具内部的相互热影响，洗碗机顶部的零部件耐温至少为 70°C。

5.6.2.3 洗碗机与燃气灶具组合安装时，应可靠固定洗碗机，避免开关门时机器翻转。

5.6.3 燃气灶具要求

5.6.3.1 燃气灶具应满足 GB 16410-2020 的要求。

- 5.6.3.2 燃气灶具与洗碗机、箱式产品组合安装时，灶具下方的厨柜应设有连通大气的通气孔，通气孔的总面积应根据灶具的总热负荷确定，宜按 $9.5\text{cm}^2/\text{kW}$ 计算，且不得小于 100cm^2 。
- 5.6.3.3 应使用满足 GB/T 41317-2022 的不锈钢波纹管连接燃气表和灶具，长度不应超过 2m，并不得有接口。波纹管应固定在灶具本体或厨柜上，不得和电源线、厨柜和其他器具的可移动部分、其他器具外壳或部件接触。波纹管在安装后不得处于拉伸状态，弯曲半径应大于 50mm 或标称的更大值，当因空间限制导致无法满足最小弯曲半径时可使用弯头。
- 5.6.3.4 组合安装方式应便于各器具的使用、保养与维修，宜采用交流电供电的灶具。
- 5.6.3.5 组合安装状态下，开启和关闭（1s 内匀速开启和关闭，间隔 15s）洗碗机或箱式产品的门，不应使处于小火状态下家用燃气灶具发生熄火或回火。
- 5.6.3.6 组合安装状态下，灶具的部分燃烧工况应满足 GB 16410-2020 中的要求。
- 5.6.3.7 灶具的灶面边缘和箱式产品、洗碗机的侧壁距金属燃气管道的水平净距不应小于 30cm，距不锈钢波纹管（含其他覆塑的金属管）和铝塑复合管的水平净距不应小于 50cm。采取有效的措施后可适当减少净距。
- 5.6.3.8 灶具电源线应固定良好，不得与燃气管路、厨柜和其他器具的可移动部分、其他器具外壳或部件、锋利边缘接触。
- 5.6.3.9 组合安装下，可考虑电池设计的位置，通风措施。避免电池温升过高。
- 5.6.3.10 组合安装或维修后应对连接灶具和燃气表的波纹管及接头进行泄露检查。

5.6.4 电磁电热灶具要求

- 5.6.4.1 电磁电热灶具与其他发热类产品组合安装时，如消毒柜、烤箱等，厨柜后部至少开 100cm^2 通风孔，满足电磁电热灶具通风散热要求。
- 5.6.4.2 电磁灶、电灶的下方根据实际需要应留有独立的电源插座和满足产品使用说明要求的散热空间，且底盘散热口周边不遮挡。

6 电气配置

- 6.1 厨房供电回路总容量配置宜宽松。
- 6.2 厨房电器电源插座高度、位置、数量和规格建议宜参考表 19。

表19 电源插座高度、位置和数量

插座距离地面高度/mm	位置	数量/个	规格	适用设备举例
≥300	水槽下方	3	10A	水槽洗碗机
≥300	厨柜（地柜）	4	10A×2, 16A×2	食具消毒柜、洗碗机、家用灶具
1200（或依据设计要求）	厨柜	6	10A×4, 16A×2	微、蒸、烤
2100（或依据设计要求）	吊柜	2	10A	吸油烟机、吊挂式微波炉
2400	吊顶	2	10A	吸油烟机、止回阀

注：插座距离地面的高度应从插座的水平中心线位置开始计算。

- 6.3 确保已正确安装家用电源的保护导线系统。电气连接条件应符合电器铭牌上的技术要求。特别是电源应有可靠接地线（装置）。电源插座应设置在电器的相邻柜体中，柜体背面或侧面要预留电线的传

入孔。电源插座置于厨柜内部，插座安装位置应以维修时便于插拔为最佳。连线应由经过专业培训或有相关资质的人员进行。

6.4 电源插座的规格宜采用带开关的防溅水型单相三线 and 单相双线的电器插座组，应有可靠独立的接地保护。插座规格宜见表 20。

表20 插座规格及对应的最大功率

插座规格	最大功率
250V~10A	2200W
250V~16A	3500W

6.5 厨房电源插座应设置单独回路，其截面积不宜小于 4mm^2 ，并设漏电保护装置。如有功率大于 2000W 的电器（如电烤箱、电磁灶），要求设置独立回路，其截面积不宜小于 4mm^2 ，需要单独排线并设漏电保护装置。

7 水路配置

7.1 与水源连接的连接件宜采用螺纹方式，如采用快速接头，则按照 GB 4706.107-2012 中规定的方法进行试验。

7.2 带有水管或涉水功能的电器，水管接头或可能发生漏水、溅水、凝露的部位，应远离带电部件设置，或在它们之间设置防水隔离。

7.3 厨房给水（含冷、热水）宜选用具有防腐性能的材料，给水接口高度距地面 300mm~350mm，排水管距地面 100mm~300mm 为宜。

7.4 集成洗碗机的墙面进水角阀需要两个以上，距离地面小于 550mm，凸出墙面的厚度低于 80mm。

7.5 穿墙面的给水管口接头宜高于台面 $\geq 100\text{mm}$ ，冷、热水管口中心距 150mm 为宜。

7.6 厨房排水管径不应小于 50mm，排水端部应留有 $\geq 100\text{mm}$ 长的直管，如需加长时应避免出现 S 状。排水机构（落水滤器、溢水嘴、排水管、管路连接件等）各接头连接、水槽及排水接口的连接应严密，不得有渗漏，软管连接部位应用卡箍紧固。